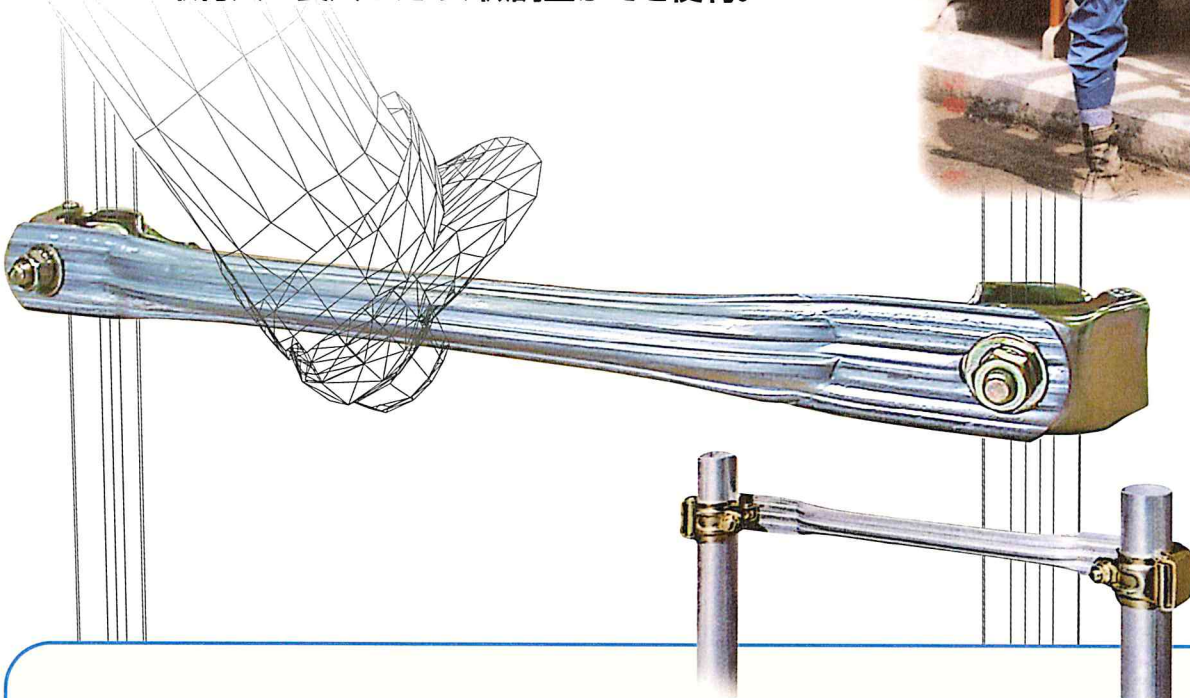


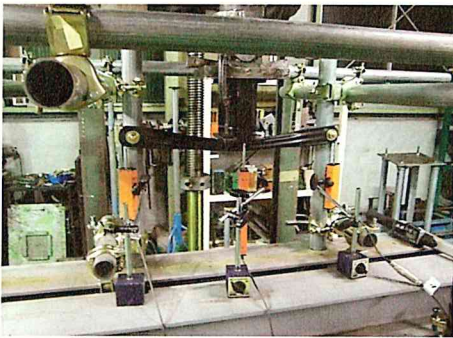
軽量、取付便利な仮設梯子

ステッパー

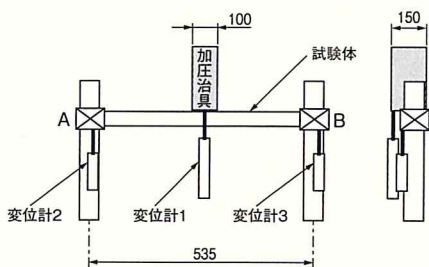
- ◎垂直梯子が自由自在に組める。
- ◎リブ構造銅管採用により、手にフィットしすべりにくい。
- ◎クランプ取付穴が長穴のため、微調整ができ便利。



自由自在に、軽快ステッパー!



■試験後の状態の写真



*試験体取付単管治具はφ48.6緊結金具試験治具単管使用
*緊結部締め付けトルクは3.43kN・cmとする。

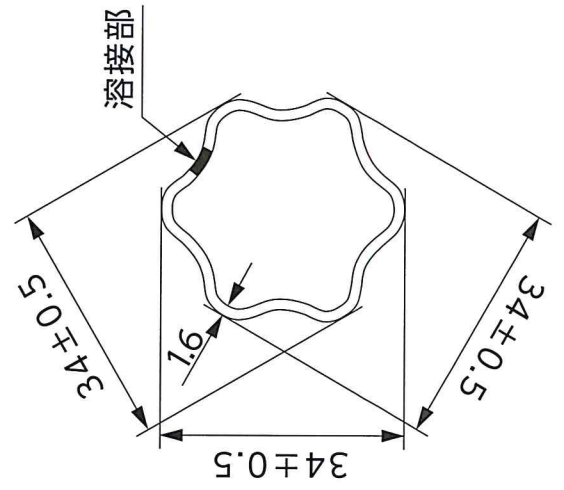
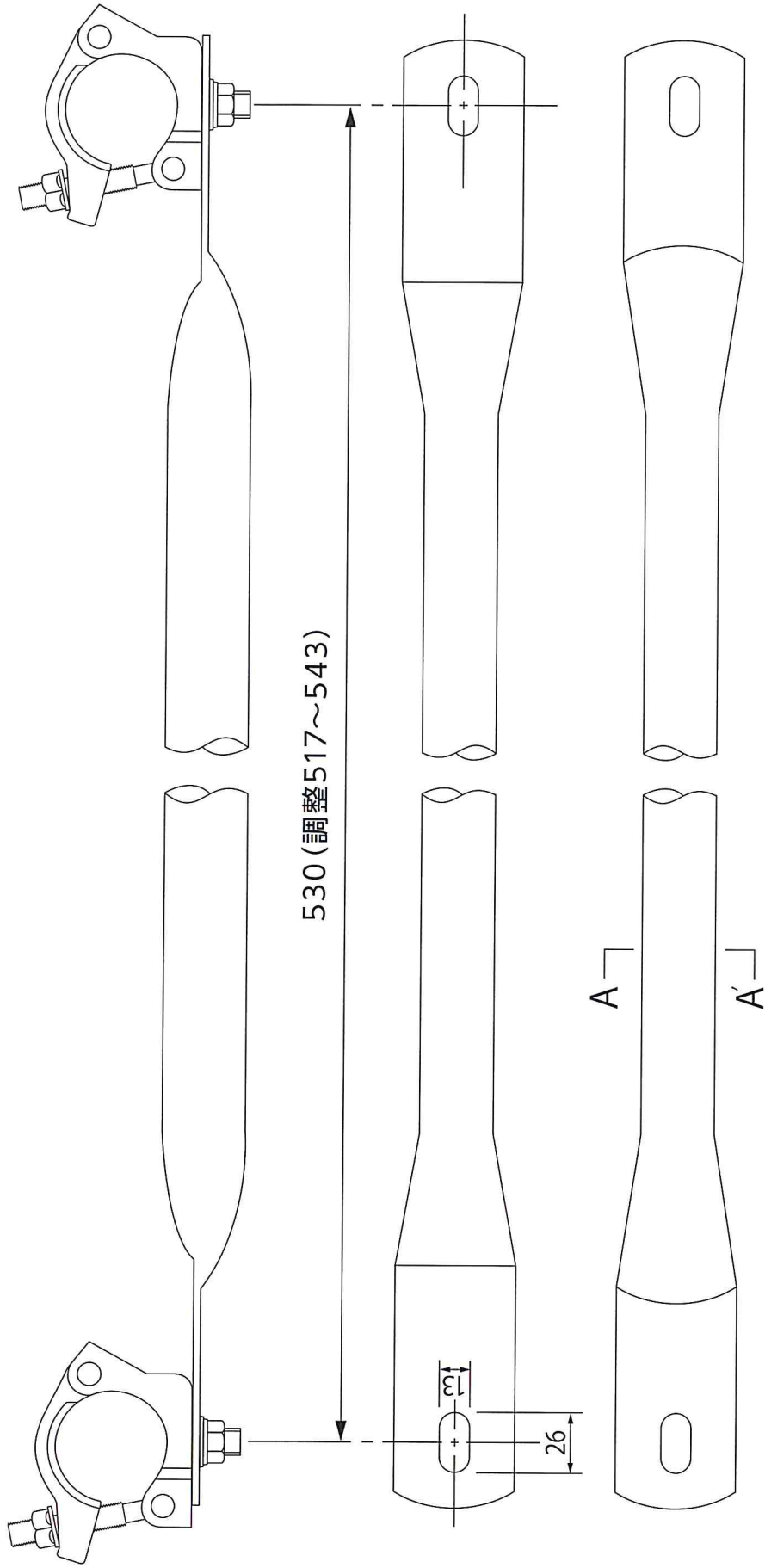
ステッパー性能試験成績書

1. 試験日 平成26年11月28日
2. 試験場所 ホリー株式会社 群馬工場
3. 試験体の種類 ステッパー 異形管STK400 φ34×1.6
4. 試験方法 下記略図による加圧試験において、荷重0.98kN時における中央加圧治具接触面の変位を求め、さらに加圧して、荷重の最大値を測定する。
尚、参考までに緊結部の変位も求める。
5. 試験結果

試験体 No.	1	2	3	4	5
0.98kN時の加圧治具接触面の変位(mm)	0.76	0.78	0.92	0.72	0.54
0.98kN時の緊結部Aの変位(mm)	0.08	0.06	0.03	0.07	0.02
0.98kN時の緊結部Bの変位(mm)	0.04	0.03	0.15	0.00	0.07
最大強度(kN)	7.63	7.96	7.89	7.67	7.59

米田産業株式会社

〒547-0011 大阪市平野区長吉出戸 4-1-27 TEL 06-6707-5626 FAX 06-6707-5683



A-A' 断面図